



COMUNICACIÓN / COMMUNICATION:

Concerniente a ⁽¹⁾: LA CONCESIÓN DE HOMOLOGACIÓN
LA EXTENSIÓN DE HOMOLOGACIÓN
LA DENEGACIÓN DE HOMOLOGACIÓN
LA RETIRADA DE HOMOLOGACIÓN
EL CESE DEFINITIVO DE PRODUCCIÓN

Concerning ⁽¹⁾: APPROVAL GRANTED
APPROVAL EXTENDED
APPROVAL REFUSED
APPROVAL WITHDRAWN
PRODUCTION DEFINITELY DISCONTINUED

de un tipo de luz especial de aviso para automóviles en aplicación del Reglamento N° 65.
of a type of special warning lamp for motor vehicles, pursuant to Regulation No.65.

N° de homologación / Approval No.: XA1-E9-00.6077

Extensión N° / Extension No.: ---

1. Luz especial de aviso / ~~rotativa / luz estacionaria intermitente / luz direccional intermitente / barra completa / media barra / azul / amarillo auto / rojo~~ ⁽¹⁾ / *Special warning lamp / ~~rotating / stationary flashing lamp / directional flashing lamp / complete bar / half bar / blue / amber / red~~* ⁽¹⁾
2. Luz especial de aviso con un / ~~dos~~ nivel(es) de intensidad ⁽¹⁾ / *Special warning lamp has one / ~~two~~ level(s) of intensity* ⁽¹⁾
Luz especial de aviso formada por --- unidades separadas / *Special warning lamp consists of --- separate units*
3. Para las luces especiales de aviso con dos niveles de intensidad, sistema empleado para obtener intensidad reforzada de día / *For special warning lamps having two levels of intensity, indicate the system used to obtain increased intensity at daytime: ---*
4. Fuente de luz utilizada / *Used light source:*
 - categoría de lámpara de incandescencia / *category of filament lamp:* si / ~~yes~~ - no / ~~no~~ ⁽¹⁾
 - lámpara de descarga de gas / *gas discharge light source:* si / ~~yes~~ - no / ~~no~~ ⁽¹⁾
 - LED: si / ~~yes~~ - no / ~~no~~ ⁽¹⁾
 - Módulo de fuente de luz / *Light source module:* si / ~~yes~~ - no / ~~no~~ ⁽¹⁾
Código específico de identificación del módulo de fuente de luz / *Light source module specific identification code: ---*
5. Tensión nominal de la luz especial de aviso / *Rated voltage of special warning lamp:* 12/24 V
6. Marca o denominación comercial / *Trade name or mark:* FRISTOM
Tipo / *Type:* FT-200

⁽¹⁾ Táchese lo que no proceda / *Strike out what does not apply*



MINISTERIO
DE ECONOMÍA, INDUSTRIA
Y COMPETITIVIDAD

DIRECCIÓN GENERAL DE INDUSTRIA Y
DE LA PEQUEÑA Y MEDIANA EMPRESA
SUBDIRECCIÓN GENERAL DE
CALIDAD Y SEGURIDAD INDUSTRIAL



XA1-E9-00.6077

Página / Page 2/2

7. Nombre y dirección del fabricante / *Manufacturer's name and address*:
FRISTOM SPÓLKA Z OGRANICZONA
ODPOWIEDZIALNOSCIA SPÓLKA
KOMANDYTOWA
UL. PRZEMYSŁOWA 5, 86-014
85416 SICIENKO
SICIENKO (POLONIA)
8. En su caso, nombre y dirección del representante del fabricante / *If applicable, name and address of manufacturer's representative*: ---
9. Dispositivo presentado a homologación el / *Submitted for approval on*: 25/01/2018
10. Servicio técnico encargado de los ensayos de homologación / *Technical service responsible for conducting approval test*: IDIADA
11. Fecha del informe emitido por dicho servicio / *Date of report issued by that service*: 29/01/2018
12. Número del informe emitido por dicho servicio / *Number of report issued by that service*: PC17120134
13. Se concede/~~deniega~~/~~extiende~~/~~retira~~ la homologación ⁽¹⁾ / *Approval granted/refused/extended/withdrawn* ⁽¹⁾
14. Motivos de la extensión (en su caso) / *Reason(s) of extension (if applicable)*: ---
15. Lugar / *Place*: Madrid
16. Fecha / *Date*: Ver firma electrónica / *See electronic signature*
17. Firma / *Signature*:

EL SUBDIRECTOR GENERAL DE CALIDAD Y SEGURIDAD INDUSTRIAL
Resolución P.D. del DIRECTOR GENERAL DE INDUSTRIA Y DE LA PYME de 25-10-2012
18. Se adjunta la lista de apartados que constituyen el expediente de homologación depositado en el servicio administrativo que ha concedido la homologación y que pueden ser obtenidos a petición. / *The list of documents deposited with the Administrative Service which has granted approval is annexed to this communication and may be obtained on request*.
 - Informe del ensayo / *Test report*
 - Documentación suministrada por el fabricante / *Documentation supplied by the manufacturer*

⁽¹⁾ Táchese lo que no proceda / *Strike out what does not apply*

Manufacturer

FRISTOM Spółka z ograniczoną odpowiedzialnością Sp.K.
86-014 Sicienka / Polska
ul. Przemysłowa 5
NIP: 5542926937, KRS: 0000529238
Tel.: +48 52 360 90 51, Fax: +48 52 327 75 41



Draw by: Michal Dybicz

Date: 26-01-2018

sheet Nr.: 1/3

Component

FT-200 - LED amber light front flashing lamp type XA1 (R65)

Material used in manufacturing :

- lampshade PC clear transparent
- collimator lens PMMA clear transparent
- FRAME PA6 black
- PCB FR4
- 6 LED`s - light color amber
- potting compound epoxy resin

light source

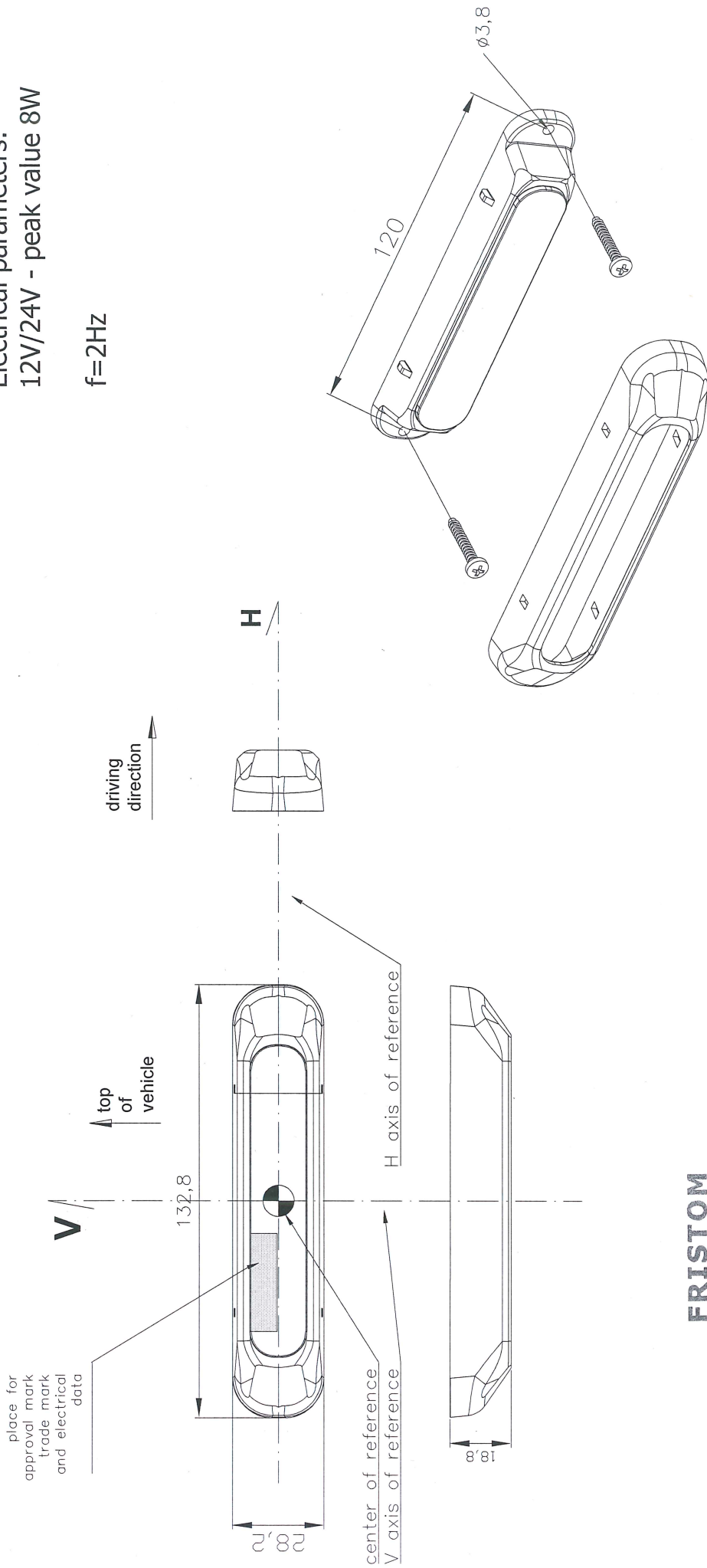
LIGHT SOURCE : LED CHIP SMD chip mounted
6 amber light color LED`s

sheet description

general drawing / lamp functions / assembly on vehicle
This drawing is a part of the application for approval

Electrical parameters:
12V/24V - peak value 8W

f=2Hz



FRISTOM

spółka z ograniczoną odpowiedzialnością Sp.k.
86-014 Sicienka, ul. Przemysłowa 5
NIP: 5542926937, REGON 341640907
reprezentowana przez FRISTOM sp. z o.o.

iDiADA PC17120134

Validate this report with the security code «BANTOURX» at: <https://extranet.idiada.com/hom-cve>
Verifique el informe con código de seguridad «BANTOURX» en: <https://extranet.idiada.com/hom-cve>



Manufacturer

FRISTOM Spółka z ograniczoną odpowiedzialnością Sp.K.
 86-014 Sicienka / Polska
 ul. Przemysłowa 5
 NIP: 5542926937, KRS: 0000529238
 Tel.: +48 52 360 90 51, Fax: +48 52 327 75 41



Draw by: Michal Dybicz

Date: 26-01-2018

sheet Nr.: 2/3

Component

FT-200 - LED amber light front flashing lamp type XA1 (R65)

light source

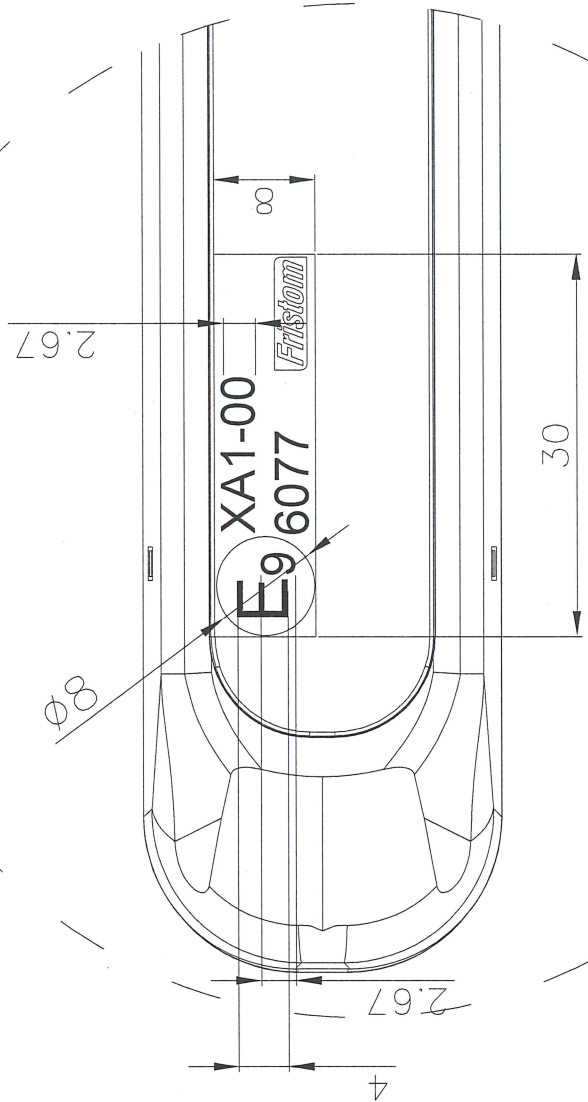
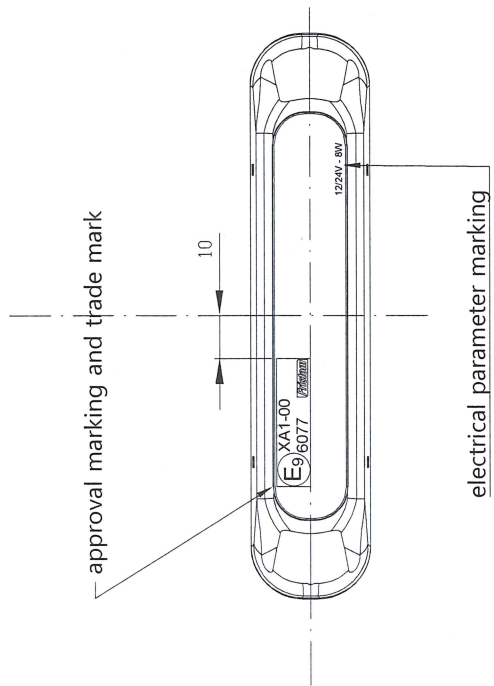
LIGHT SOURCE : LED CHIP SMD chip mounted
 6 amber light color LED's

sheet description

approval markings / voltage and wattage markings
 This drawing is a part of the application for approval

Material used in manufacturing :

- lampshade PC clear transparent
- collimator lens PMMA clear transparent
- FRAME PA6 black
- PCB FR4
- 6 LED's - light color amber
- potting compound epoxy resin

**FRISTOM**

spółka z ograniczoną odpowiedzialnością Sp.k.
 86-014 Sicienka, ul. Przemysłowa 5
 NIP: 5542926937, REGON 341640907
 reprezentowana przez FRISTOM Sp. z o.o.

IDIADA PC17120134

Validate this report with the security code «BANTOURX» at: <https://extranet.idiada.com/hom-cve>
 Verifique el Informe con código de seguridad «BANTOURX» en: <https://extranet.idiada.com/hom-cve>

