



WESEM



reflektory dodatkowe

Ø 152

H03

*halogenowe, przeciwmgłowe
i drogowe*

zwarta budowa

klasa szczelności IP55

czarne lub chromowane

Budowa i parametry

Zastosowanie

Przeznaczone są do montażu na przednich elementach nadwozia pojazdów osobowych lub ciężarowych.

Informacje ogólne

Wszystkie metalowe elementy są pokryte galwanicznie grubą warstwą cynku z pasywacją, co daje im dużą odporność na korozję. Warstwa metalizacji jest zabezpieczona lakierem silikonowym oraz krzemem.

Informacje szczegółowe

Budowa:

- metalowy element optyczny
- obudowa z czarnego tworzywa (opcja)
- obudowa z tworzywa - chromowana (opcja)
- szyba ze szkła
- ażurowa osłona szyby wykonana z tworzywa (opcja)
- przewód z uszczelką zakończony konektorami F2,5 i A2,5
- uchwyt mocujący
- żarówka (opcja)

Kolory szyb

Halogeny drogowe są produkowane z szybą transparentną lub błękitną.

Dodatkowe walory

W wersji chromowanej uchwyt w plastikowym korpusie jest wzmocniony stalowymi wkładkami. System umocowania i regulacji pozwala łatwo i precyzyjnie ustawić światła w 3D.

Żarówki

Przystosowane do żarówek typu: H3 12V 55W lub H3 24V 70W

Wyposażenie dodatkowe

- Osłona pełna na szybę - nr katalogowy A.25380
- Kratka ochronna na szybę - nr katalogowy A.37700



Parametry

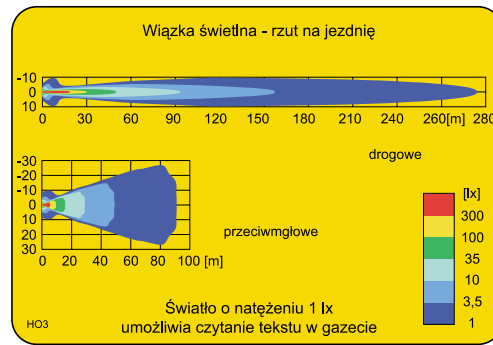
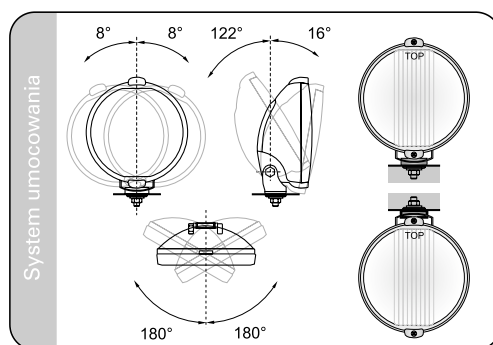
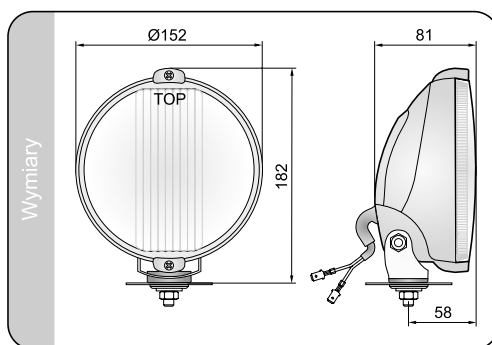
Klasa szczelności IP55. Liczba cechowania dla światła drogowych określająca maksymalną światłość wynosi 20 (tj. ok. 100 lx w odł. 25 m).

Sposoby umocowania

Mogą być montowane na pojeździe jako podwieszane lub stojące.

Nr katalogowy	Kod homologacji	Funkcje światła			Kolor szyby	Obudowa		Wyposażenie				Zastosowanie		Umocowanie		Strona		Opakowanie / szt.		
		p. mgłowe	drogowe	pozycyjne		czarna	chrom	żarówka H3 12V	żarówka H3 25V	kratka	przewód	uniwersalne	dedykowane	uchwyt	wnęka zderzaka	spoiler / atrapa	prawa	lewa	prawa / lewa	blister
HO3.17467	174	•			•														1	
HO3.17868	174	•			•														1	
HO3.36168	174	•			•														1	
HO3.17477	174	•			•														1	
HO3.17878	174	•			•														1	
HO3.36178	174	•			•														1	
HO3.17667	176		•		•														1	
HO3.18068	176		•		•														1	
HO3.36068	176		•		•														1	
HO3.17687	176		•		•														1	
HO3.18088	176		•		•														1	
HO3.36088	176		•		•														1	
HO3.17677	176		•		•														1	
HO3.18078	176		•		•														1	
HO3.36078	176		•		•														1	
HO3.17697	176		•		•														1	
HO3.18098	176		•		•														1	
HO3.36098	176		•		•														1	

Kod homologacji to identyfikator numeru homologacyjnego.



- reflektory główne
- reflektory dodatkowe
- lampy robocze
- reflektory sygnalizacyjne
- lampy tylne
- akcesoria rowerowe
- akcesoria